

## Datenblatt

### KNX WALTZ Tastsensor, 4/6/8 Tasten

CHPB-04/02.1.xy

CHPB-06/02.1.xy

CHPB-08/02.1.xy

(x = 0: Kunststoff; x=2: Metall)

(y = 0: Weiß; 1: Schwarz; 2: Silber; y=3: Grau; y=4: Gold)

The worldwide **STANDARD** for home and building control

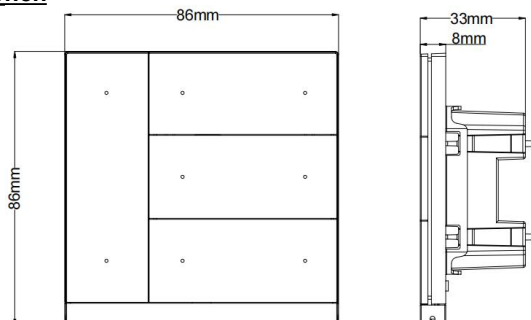
#### Eigenschaften

- Schalten und Dimmen
- Jalousiesteuerung
- Wert senden
- Szenensteuerung
- Shift Register
- RGB, RGBW und Farbtemperatur-Regelung
- Multifunktion
- Verzögerungsfunktion
- Betriebsarten Schalter
- Senden von Strings (Text)
- Integrierter Temperatursensor
- Logikfunktionen, Szenensteuerung
- RGB LED Anzeige

#### Technische Daten

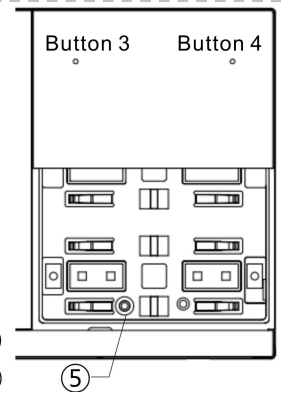
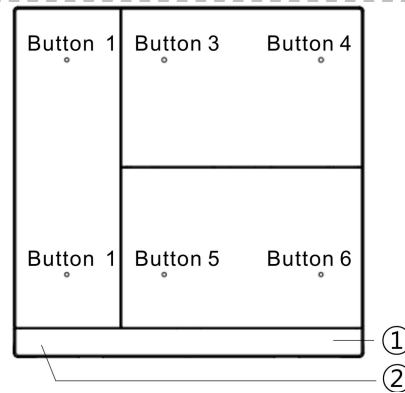
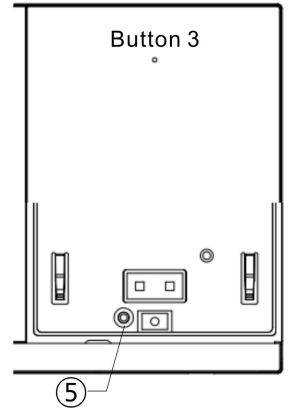
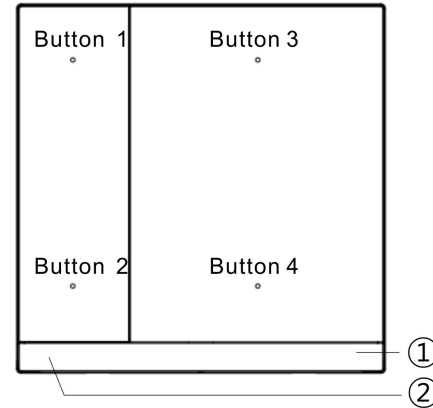
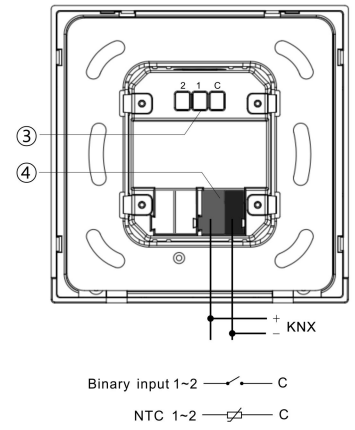
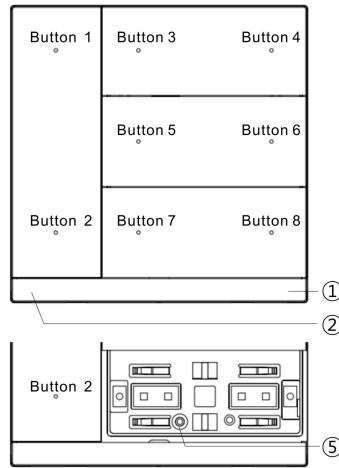
<b>Spannungsversorgung</b>	Busspannung	21-30V DC, über KNX bus
	Busstrom	<21mA, 24V <18.5mA, 30V
	Leistung Bus	<555mW
<b>Eingänge</b>	2 digitale Eingänge für potentialfreie Kontakte oder 10K NTC Temperatursensor	
<b>Anschlüsse</b>	KNX	Busklemme (rot/schwarz)
	Eingänge	Schraubklemme, Leiterquerschnitt: Litze 0.2-1.5mm <sup>2</sup> Fest 0.2-2.5mm <sup>2</sup> Drehmoment 0.4N-m Länge <5m
<b>Temperature</b>	In Betrieb	- 5 °C ... + 45 °C
	Lagerung	-25 °C ... + 55 °C
	Transport	- 25 °C ... + 70 °C
<b>Umgebung</b>	Feuchtigkeit	<93%, nicht tauend

#### Dimensionen



Modell	Dimensionen	Gewicht
CHPB-04/02.1.xy CHPB-06/02.1.xy CHPB-08/02.1.xy	86 × 86 × 33mm	0.09kg

#### Beschreibung



- ① Interner Temperatursensor
- ② Programmirtaste und LED
- ③ Eingangsklemmen
- ④ KNX Busklemme
- ⑤ Diebstahlschutz

#### INSTALLATION

Das KNX WALTZ Tastsensor kann in eine 60mm Standardgerätedose installiert werden. Es benötigt die KNX Busspannung. Sie müssen sicherstellen, dass das Gerät korrekt funktioniert, geprüft und gewartet wird.

#### WICHTIGER HINWEIS

Die Installation und Inbetriebnahme des Gerätes darf nur von Elektrofachkräften durchgeführt werden. Bei der Planung und Durchführung der elektrischen Installation sind die einschlägigen Normen, Richtlinien, Vorschriften und Anweisungen zu beachten.

- Schützen Sie das Gerät bei Transport, Lagerung und Betrieb vor Feuchtigkeit, Schutz und Beschädigung!
- Betrieben Sie das Gerät nicht ausserhalb der angegebenen technischen Daten (z.B. Temperaturbereich)!

Verschmutzungen sollten mit einem trockenen Tuch gereinigt werden. Wenn dies nicht ausreicht, kann ein leicht mit Seifenlösung befeuchtetes Tuch verwendet werden. Auf keinen Fall ätzende oder Lösungsmittel verwenden!

## Technical Sheet For KNX Push Button Sensor, 4/6/8 fonctions

CHPB-04/02.1.xy

CHPB-06/02.1.xy

CHPB-08/02.1.xy

(x=0: Plastique; x=2: Métal)

(y=2: argen; y=3: gris; y=4: or)

The worldwide **STANDARD** for home and building control

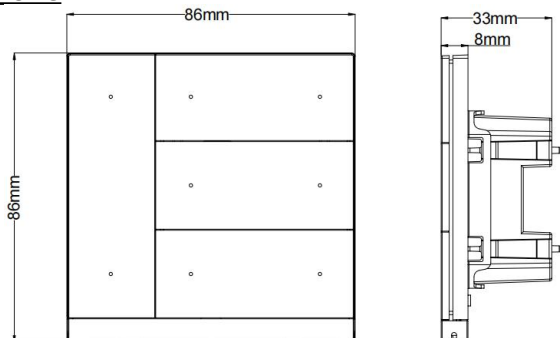
### Caractéristiques

- Commutation et variation
- Commande de stores
- Envoi de Valeur
- Commande de scènes
- Registre de Échelle
- Régulation RGB , RGBW et la température de couleur
- Multifonction
- Fonction de temporisation
- Modes de fonctionnement Commutateur
- Envoi de strings (texte)
- Capteur de température intégré
- Fonctions logiques, commande de scènes
- Affichage LED RGB

### PARAMÈTERS

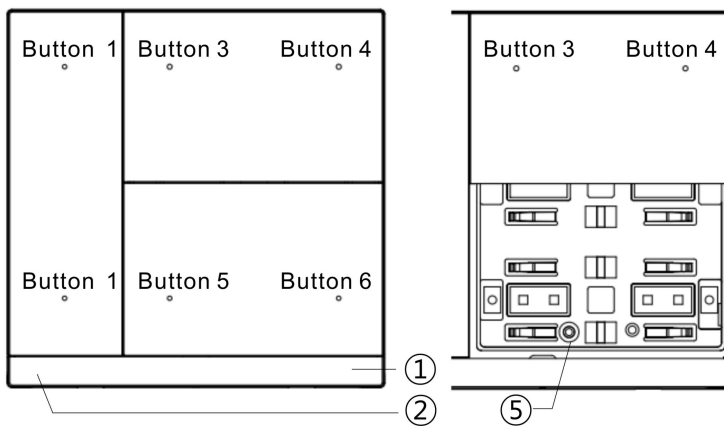
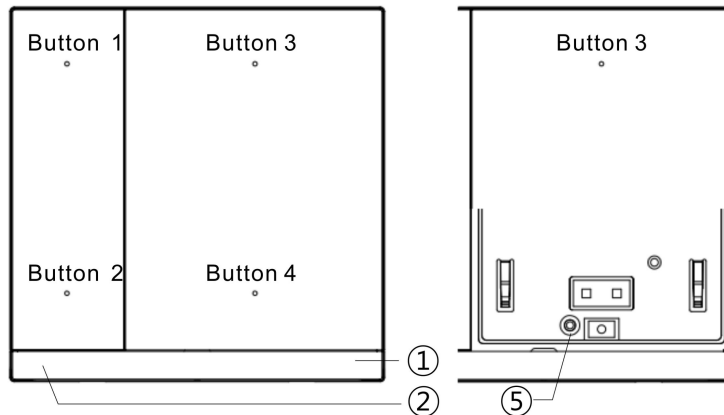
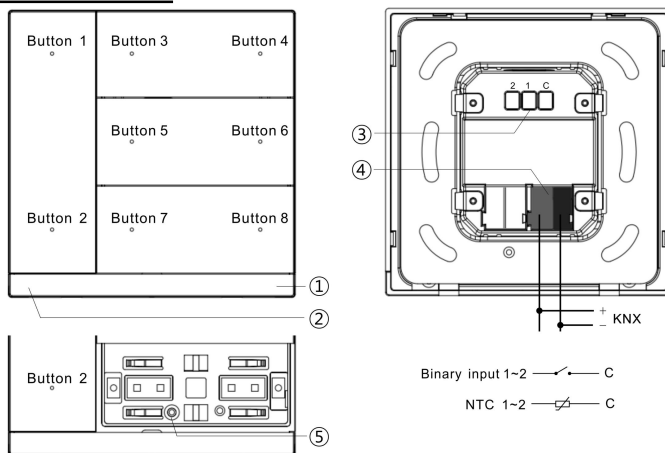
<b>Alimentation</b>	Tension du Bus	21-30V DC, via le bus KNX
	Courant d'entrée	<21mA, 24V <18.5mA, 30V
	Puissance conso.	<555mW
<b>Entrées</b>	2 entrées numériques pour des contacts libres de potentiel ou sonde de température 10K NTC	
<b>Connexion</b>	KNX	Bornier de Bus (Rouge/Noir)
	Entrées	Borne à vis, Gamme de fils: Torons 0.2-1.5mm <sup>2</sup> Fil 0.2-2.5mm <sup>2</sup> Couple de serrage 0.4N-m Longueur <5m
<b>Plage de</b>	Fonctionnement	- 5 °C ... + 45 °C
<b>Température</b>	Stockage	-25 °C ... + 55 °C
	Transport	- 25 °C ... + 70 °C
<b>Environment</b>	Humidity	<93%, hors rosée

### DIMENSIONS



Modèle	Dimension	Poids
CHPB-04/02.1.xy	86 × 86 × 33mm	0.09kg
CHPB-06/02.1.xy		
CHPB-08/02.1.xy		

### DESCRIPTIONS



- ① Sonde de température interne
- ② Bouton de programmation et LED
- ③ Bornier d'entrées
- ④ Bornier de Bus
- ⑤ Protection antivol

### INSTALLATION

Le KNX Smart Touch peut être installé dans un boîtier d'encastrement standard de 80 ou 86 mm (norme suisse). Il nécessite le Bus KNX. Vous devez vous assurer que l'appareil fonctionne, est testé et entretenu correctement.

### INFORMATION IMPORTANT

L'installation et la mise en service de l'appareil ne doivent être effectuées que par des électriciens spécialisés. Lors de la planification et de la réalisation de l'installation électrique, il convient de respecter les normes, directives, prescriptions et instructions en vigueur.

● Protégez l'appareil de l'humidité, de la saleté et des dommages pendant le transport, le stockage et l'utilisation !

● N'utilisez pas l'appareil en dehors des caractéristiques techniques indiquées (par ex. plage de température) !

Les salissures doivent être nettoyées avec un chiffon sec. Si cela ne suffit pas, un chiffon légèrement humidifié avec une solution savonneuse peut être utilisé.

N'utilisez en aucun cas des produits corrosifs ou des solvants !