

Datenblatt KNX Tasterschnittstelle 4-fach

KI/U 0401.1



Der weltweite STANDARD für Haus- und Gebäudesystemtechnik

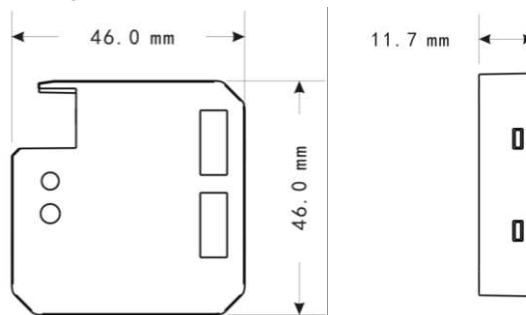
Eigenschaften

- Schaltfunktion
- Schalten und Dimmen (auch 1-Tasten-Bedienung)
- Werte senden / Zwangsführung
- Szenensteuerung
- Schaltsequenzen
- Zähler
- Multibetrieb
- Rollladensteuerung (auch 1-Tasten-Bedienung)
- LED-Funktion

Technische Daten

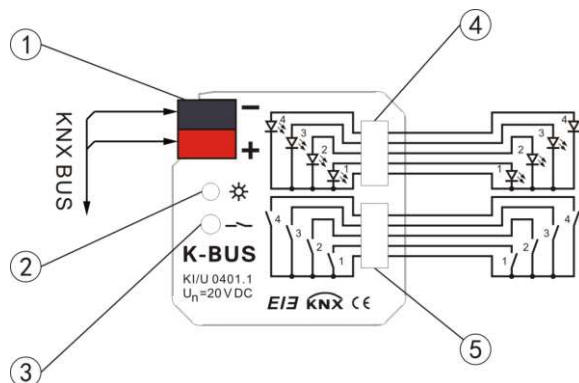
Spannungsversorgung	Busspannung	21-30V DC, über die EIB
Eingänge/ Ausgänge	4-fach Tasterfunktion	Funktion des Kanals: Kann individuell konfiguriert werden
	4-fach LED-Funktion	Funktion der LED: Kann individuell konfiguriert werden
	Taste Abtastspannung	20V DC
	Taste Eingangsstrom	0.5mA
	LED- Ausgangsspannung	5V DC
	LED-Ausgangsstrom	Max.2,5mA, begrenzt über Vorwiderstand von 2KΩ
	Schutz	Kurzschlussfest, Überlastschutz, Verpolungsschutz
Anschlüsse	KNX	Busklemme (Rot/Schwarz), 0.8mm
	Anschluss für Taste	≤10M
Betrieb und Anzeige	Programmiertaste und rote LED	Für die Adressierung der phys. Adresse
	Grün blinkende LED	Anzeige Normalbetrieb
Temperaturbereich	Betrieb	-5 °C ... + 45 °C
	Lagerung	-25 °C ... + 55 °C
	Transport	- 25 °C ... + 70 °C
CE-Norm	Gemäß der EMV- und Niederspannungsrichtlinie, EN50 090-2-2	
Zertifizierung	KNX zertifiziert	

Abmessungen



Modell	Abmessungen	Gewicht
KI/U 0401.1	46×46×11.7mm	0.05kg

Beschreibung



- ① KNX Busklemme (Rot/Schwarz)
- ② Rote LED zur Programmierung der physikalischen Adresse, grüne LED zur Anzeige des Normalbetriebs
- ③ Programmiertaste
- ④ LED-Klemmen
- ⑤ Taster-Klemmen

Installation

Die kompakte Bauform ermöglicht den Einbau in eine herkömmliche 60-mm-Unterputzdose. Sie müssen sicherstellen, dass das Gerät korrekt funktioniert, geprüft und gewartet wird.

Wichtiger Hinweis

Die Installation und Inbetriebnahme des Gerätes darf nur von Elektrofachkräften durchgeführt werden. Bei der Planung und Durchführung der elektrischen Installation sind die einschlägigen Normen, Richtlinien, Vorschriften und Anweisungen zu beachten.

- Schützen Sie das Gerät bei Transport, Lagerung und Betrieb vor Feuchtigkeit, Schmutz und Beschädigung!
- Betreiben Sie das Gerät nicht ausserhalb der angegebenen technischen Daten (z.B. Temperaturbereich)!
- Das Gerät darf nur in geschlossenen Gehäusen betrieben werden (z.B. Verteilerschrank). Verschmutzungen sollten mit einem trockenen Tuch gereinigt werden. Wenn dies nicht ausreicht, kann ein leicht mit Seifenlösung befeuchtetes Tuch verwendet werden. Auf keinen Fall ätzende oder Lösungsmittel verwenden!