

Technisches Datenblatt S7 Erweiterungsmodul - Tastenfeld mit 4 Tasten

CHPB-04/S7.1.00 (Weiß)

CHPB-04/S7.1.01 (Schwarz)

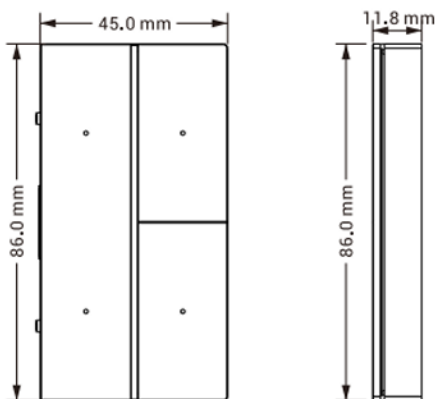
EIGENSCHAFTEN

4 Tasten mit Unterscheidung zwischen kurzem und langem Tastendruck
Mehrfarbige LED-Anzeigen mit automatischer Helligkeitsanpassung sowie individueller Konfiguration für Tag- und Nachtmodus
Die Tasten können über das KNX Smart Touch S7 individuell für parametrisierte KNX-Funktionen konfiguriert werden. KNX-Funktionen wie Schalten, Dimmen, Farbtemperatur, Farbsteuerung (RGB, RGBW, RGBCW), Beschattung, Szenen, Audiosteuerung, Raumtemperatursteuerung, Klimaanlagesteuerung, Lüftungssystemsteuerung werden unterstützt
Systemfunktionen können individuell konfiguriert werden, z.B. ("Zurück zur Startseite", "Zugriff auf Funktionsseiten", ...)
Ambientebeleuchtung mit individueller Einstellung von Helligkeit und Farbe

TECHNISCHE DATEN

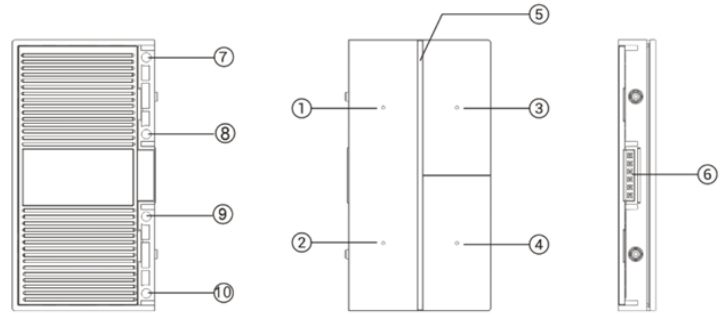
Spannungsversorgung (über KNX Smart Touch S7)	Spannung	21-30V DC, 5 V DC (screen Interface)
	Strom	<205mA/24V DC <199mA/30V DC
	Leistung	<6W
Anschlüsse	6 Pin-Anschluss	Für Versorgungsspannung und Kommunikation
Temperatur	In Betrieb	- 5 °C ... + 45 °C
	Lagerung	-25 °C ... + 55 °C
	Transport	-25 °C ... + 70 °C
Umgebung	Feuchtigkeit	<95%, nicht tauend
Montage	Installation mit KNX Smart Touch S7	

ABMESSUNGEN



Modell	Maße	Gewicht
CHPB-04/S7.1.00 CHPB-04/S7.1.01	86x45 x11.8 mm	160g

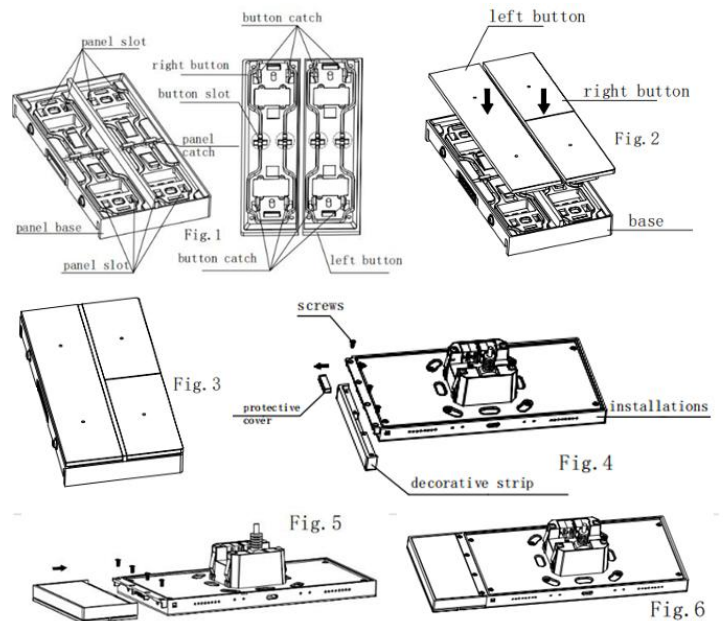
BESCHREIBUNG



- ①-④ Tasten 1-4
⑤ Ambiente Licht

- ⑥ Steckverbindung zum S7
⑦-⑩ Schraubgewinde

INSTALLATION



- Platzieren Sie die Tasten auf dem Tastenfeld und richten Sie die Einrastklammern an den entsprechenden Aussparungen des Basisteils aus. Drücken Sie die Tasten nach unten, bis die Einrastklammern vollständig eingerastet sind. Die Installation der Tasten ist damit abgeschlossen (siehe Abb. 1, Abb. 2 und Abb. 3).
- Entfernen Sie die vier Schrauben, mit denen die Metallblende am KNX Smart Touch S7 befestigt ist, und bewahren Sie diese für die spätere Montage auf. Entfernen Sie anschließend die Metallblende sowie die Schutzabdeckung (siehe Abb. 4).
- Verbinden Sie den 6-poligen Anschluss des S7-Erweiterungsmoduls mit dem Anschlussblock des KNX Smart Touch S7 und befestigen Sie das Modul mit den zuvor entfernten Schrauben (siehe Abb. 5). Damit ist die Installation des S7-Erweiterungsmoduls am KNX Smart Touch S7 abgeschlossen (siehe Abb. 6).

WICHTIGE HINWEISE

Die Installation und Inbetriebnahme des Gerätes darf nur von Elektrofachkräften durchgeführt werden. Bei der Planung und Durchführung der elektrischen Installation sind die einschlägigen Normen, Richtlinien, Vorschriften und Anweisungen zu beachten.

- Schützen Sie das Gerät bei Transport, Lagerung und Betrieb vor Feuchtigkeit, Schmutz und Beschädigung!
 - Betrieben Sie das Gerät nicht außerhalb der angegebenen technischen Daten (z.B. Temperaturbereich)!
- Verschmutzungen sollten mit einem trockenen Tuch gereinigt werden. Wenn dies nicht ausreicht, kann ein leicht mit Seifenlösung befeuchtetes Tuch verwendet werden. Auf keinen Fall ätzende oder Lösungsmittel verwenden!