

Technisches Datenblatt S7 Erweiterungsmodul - 4 Tasten mit Drehrad

- CHRB-04/S7.1.10 (Weiß, ohne Kamera)
- CHRB-04/S7.1.11 (Schwarz, ohne Kamera)
- CHRBC-04/S7.1.10 (Weiß, mit Kamera)
- CHRBC-04/S7.1.11 (Schwarz, mit Kamera)

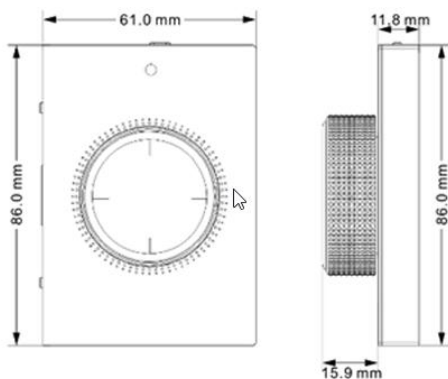
EIGENSCHAFTEN

4 Tasten mit Unterscheidung zwischen kurzem und langem Tastendruck
Mehrfarbige LED-Anzeigen mit automatischer Helligkeitsanpassung sowie individueller Konfiguration für Tag- und Nachtmodus
KNX-Funktionen wie Schalten, Dimmen, Farbtemperatur, Farbsteuerung (RGB, RGBW, RGBCW), Beschattung, Szenen, Audiosteuerung, Raumtemperatursteuerung, Klimaanlagesteuerung, Lüftungssystemsteuerung
Individuell konfigurierbarer Drehregler für Funktionen wie Systemlautstärke oder Hintergrundbeleuchtung
Automatische Anpassung des Drehreglers an die jeweilige KNX-Funktion, z. B. für Helligkeitsregelung, Beschattungspositionierung, Klimatemperatureinstellung oder Lüftergeschwindigkeitsregelung
Ambientebeleuchtung mit individueller Einstellung von Helligkeit und Farbe

TECHNISCHE DATEN

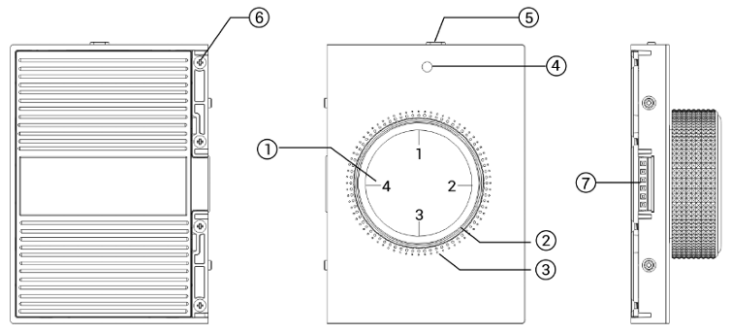
Spannungsversorgung (über KNX Smart Touch S7)	Spannung	21-30V DC, 5 V DC (Screen Interface)
	Strom	<237mA/24V DC <199mA/30V DC
	Leistung	<6W
Anschlüsse	6 Pin-Anschluss	Für Versorgungsspannung und Kommunikation
Temperatur	In Betrieb	- 5 °C ... + 45 °C
	Lagerung	-25 °C ... + 55 °C
	Transport	-25 °C ... + 70 °C
Umgebung	Feuchtigkeit	<95%, nicht tauend
Montage	Installation mit KNX Smart Touch S7	

ABMESSUNGEN



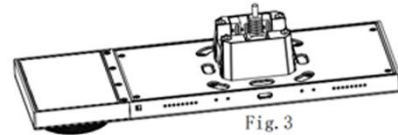
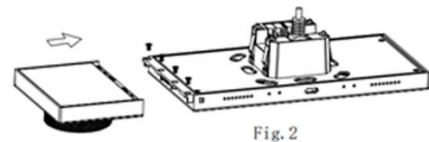
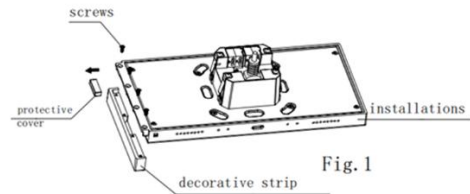
Modell	Maße	Gewicht
CHRB-04/S7.1.10 CHRB-04/S7.1.11 CHRBC-04/S7.1.10 CHRBC-04/S7.1.11	86x61x27,7 mm	160g

BESCHREIBUNG



- ① Tasten 1-4
- ② Drehrad
- ③ Ambiente Licht
- ④ Kamera
- ⑤ Kamerablende
- ⑥ Schraubgewinde
- ⑦ Steckerverbindung zum S7

INSTALLATION



1. Entfernen Sie die vier Schrauben, mit denen die Metallblende am KNX Smart Touch S7 befestigt ist, und bewahren Sie diese für die spätere Montage auf. Entfernen Sie anschließend die Metallblende sowie die Schutzabdeckung (siehe Abb. 1).
2. Verbinden Sie den 6-poligen Anschluss des S7-Erweiterungsmoduls mit dem Anschlussblock des KNX Smart Touch S7 und befestigen Sie das Modul mit den zuvor entfernten Schrauben (siehe Abb. 2). Damit ist die Installation des S7-Erweiterungsmoduls am KNX Smart Touch S7 abgeschlossen (siehe Abb. 3).

WICHTIGE HINWEISE

Die Installation und Inbetriebnahme des Gerätes darf nur von Elektrofachkräften durchgeführt werden. Bei der Planung und Durchführung der elektrischen Installation sind die einschlägigen Normen, Richtlinien, Vorschriften und Anweisungen zu beachten.

- Schützen Sie das Gerät bei Transport, Lagerung und Betrieb vor Feuchtigkeit, Schmutz und Beschädigung!
- Betrieben Sie das Gerät nicht außerhalb der angegebenen technischen Daten (z.B. Temperaturbereich)!

Verschmutzungen sollten mit einem trockenen Tuch gereinigt werden. Wenn dies nicht ausreicht, kann ein leicht mit Seifenlösung befeuchtetes Tuch verwendet werden. Auf keinen Fall ätzende oder Lösungsmittel verwenden!