

Technisches Datenblatt Datenblatt KNX Smart Touch S3

CHTF-3.3/3.2.10 (Weiß) | CHTF-3.3/3.2.11 (Schwarz)
CHTF-3.3/3.2.13 (Anthrazit) | CHTF-3.3/3.2.14 (Champagner)

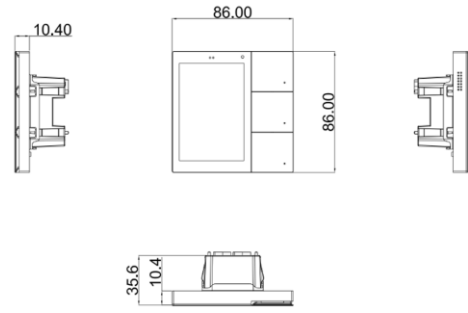
EIGENSCHAFTEN

3,3 Zoll IPS-Touchdisplay mit einer Auflösung von 480x320 Pixel
36 KNX-Kanäle mit grundlegenden Steuerungsfunktionen wie Schalten, Dimmen, Beschattung, Szenen, Wert senden, Farbsteuerung (RGB, RGBW, RGB+CCT), Audiosteuerung, Raumtemperatursteuerung, Klimaanlage, Lüftungssystemsteuerung und verschiedene Statusanzeigen
6 Heizungs- und Lüftungsregler
Fernzugriff und Fernsteuerung über die GVS Smart App
8 Szenengruppen-Funktionen, 8 Logik-Funktionen
8 Textmeldungen mit Audio- oder Sprachwiedergabe
3 physische Tasten
Sperrfunktion und Bildschirmschoner
Integrierte Sensoren für Temperatur, Luftfeuchtigkeit, Annäherung
1 Lautsprecher, 8Ω 1W
2.4GHz WLAN > 50m (Freifeld)
Bluetooth: 4.2; >10m (Freifeld)
Unterstützt den SIP-Standard
OTA-Update möglich
KNX Data-Secure

TECHNISCHE DATEN

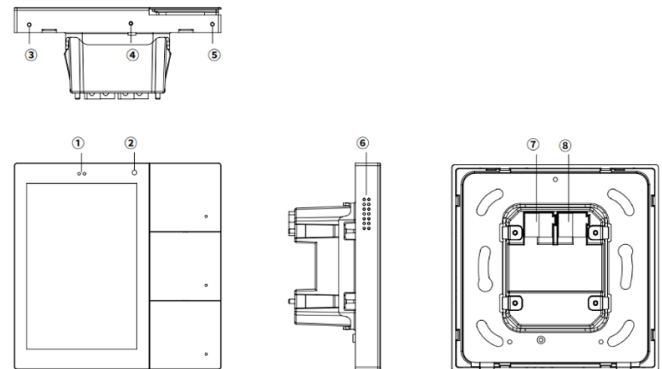
Spannungsversorgung	Busspannung	21-30V DC, über KNX-Bus
	Busstrom	<4mA/24V DC <3mA/30V DC
	Leistung	<90mW
	Stromaufnahme	<600mW
Hilfsspannung	Spannung	12-30V DC
	Stromaufnahme	<95mA, 24V DC <80mA, 30V DC
	Leistung	<2,4W
Anschlüsse	KNX	Busklemme (Rot/Schwarz)
	Hilfsspannung	Busklemme (Gelb/Weiß)
Näherungssensor	Nah Mittel Weit	30 cm 50 cm 80 cm
Temperatursensor	Messbereich	- 40 °C ... + 80 °C
Feuchtigkeitssensor	Messbereich	0%... 100%
Temperatur	In Betrieb	- 5 °C ... + 45 °C
	Lagerung	-25 °C ... + 55 °C
	Transport	-25 °C ... + 70 °C
Umgebung	Feuchtigkeit	<95%, nicht tauend
Montage		60/68mm Installationsdose

ABMESSUNGEN



Modell	Maße	Gewicht
CHTF-3.3/3.2.1x	86x86x35,6 mm	194g

BESCHREIBUNG



- ① Näherungssensor
- ② Helligkeitssensor
- ③ Reset Taste
- ④ Mikrofon
- ⑤ Interner Temperatur- und Feuchtesensor
- ⑥ Lautsprecher
- ⑦ Anschlussklemme KNX-Bus
- ⑧ Anschlussklemme Hilfsspannung

INSTALLATION

Das KNX Smart Touch S3 kann in eine herkömmliche 60/68mm Installationsdose eingebaut werden. Zusätzlich zur KNX-Busspannung wird eine Hilfsspannung von 12–30V DC benötigt. Es muss sichergestellt werden, dass das Gerät ordnungsgemäß funktioniert, getestet, überprüft und gewartet wird. Es wird empfohlen, das Touchpanel in einer Höhe von ca. 120 bis 140 cm über dem Boden und in einem horizontalen Abstand von 15 bis 20 cm vom Türrahmen anzubringen. Das Touchpanel darf nicht an einer Stelle installiert werden, an der es in direkten Kontakt mit Flüssigkeiten kommen kann.

WICHTIGE HINWEISE

Die Installation und Inbetriebnahme des Gerätes darf nur von Elektrofachkräften durchgeführt werden. Bei der Planung und Durchführung der elektrischen Installation sind die einschlägigen Normen, Richtlinien, Vorschriften und Anweisungen zu beachten.

- Schützen Sie das Gerät bei Transport, Lagerung und Betrieb vor Feuchtigkeit, Schmutz und Beschädigung!
- Betrieben Sie das Gerät nicht außerhalb der angegebenen technischen Daten (z.B. Temperaturbereich)!

Verschmutzungen sollten mit einem trockenen Tuch gereinigt werden. Wenn dies nicht ausreicht, kann ein leicht mit Seifenlösung befeuchtetes Tuch verwendet werden. Auf keinen Fall ätzende oder Lösungsmittel verwenden!