

## Technisches Datenblatt Datenblatt KNX Smart Touch S10

CHTI-10.1/240.1.22 (Weiß)

CHTI-10.1/240.1.23 (Schwarz)

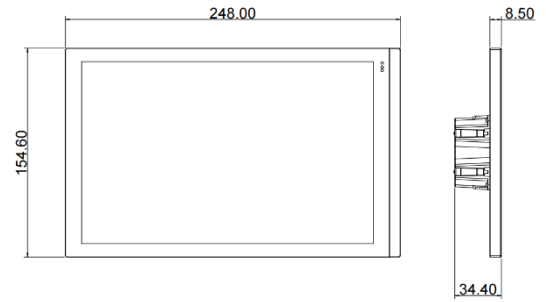
### EIGENSCHAFTEN

10,1 Zoll IPS-Touchdisplay mit einer Auflösung von 1280×800 Pixel
Verschieden Ansichten: Startseiten (Favoritenansicht); Geräteansicht, Bereichsansicht und Grundrissansicht
240 KNX-Kanäle mit grundlegenden Steuerungsfunktionen wie Schalten, Dimmen, Beschattung, Szenen, Wert senden, Farbsteuerung (RGB, RGBW, RGB+CCT), Audiosteuerung, Raumtemperatursteuerung, Klimaanlage, Lüftungssystemsteuerung und verschiedene Statusanzeigen
ETH0 wird für die Video-Türsprechanlage verwendet und unterstützt die standardmäßige 48-V-PoE-Stromversorgung; ETH1 wird für das externe Netzwerk verwendet
Fernzugriff und Fernsteuerung über die GVS Smart App
16 Zeitpläne, 8 Szenengruppen-Funktionen, 8 Logik-Funktionen
30 KNX-Szenenfunktionen
24 Alarmfunktionen
Automatische Umschaltung zwischen Tag-/Nacht und Sommerzeit
Human Centric Lighting (HCL)
Sperrfunktion und Bildschirmschoner
Integrierte Sensoren für Temperatur, Luftfeuchtigkeit, Annäherung und Helligkeit
4 Mikrofone und 2 Lautsprecher integriert
24 Alarmfunktionen
8 Trockenkontakt-Eingänge
Sprachnachrichtenfunktion und Rufweiterleitung
Sicherheitsüberwachung und Aufzeichnung mit Zugriff auf IP-Kameras
WLAN, Bluetooth und Ethernet
Möglichkeit zur Einrichtung von Sicherheitszonen für Scharf-/Unschärfung
Unterstützt den SIP-Standard
OTA-Update möglich
KNX Data-Secure

### TECHNISCHE DATEN

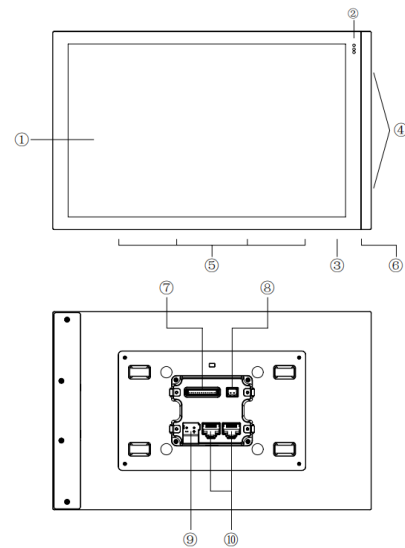
<b>Spannungsversorgung</b>	Busspannung	21-30V DC, über KNX-Bus
	Busstrom	<3,8mA/24V DC <3,4mA/30V DC
	Leistung	<0,1W
<b>Hilfsspannung</b>	Spannung	24-30V DC
	Stromaufnahme	<350mA/24VDC <280mA/30VDC
	Leistung	<8W
<b>Anschlüsse</b>	KNX	Busklemme (Rot/Schwarz)
	Hilfsspannung	Busklemme (Gelb/Weiß)
	RJ45	Türkommunikation und Netzwerk
<b>Näherungssensor</b>	Mittel   Weit	30 cm   60 cm
<b>Temperatursensor</b>	Messbereich	- 40 °C ... + 80 °C
<b>Feuchtigkeitssensor</b>	Messbereich	0%... 100%
<b>Temperatur</b>	In Betrieb	- 5 °C ... + 45 °C
	Lagerung	-25 °C ... + 55 °C
	Transport	-25 °C ... + 70 °C
<b>Umgebung</b>	Feuchtigkeit	<95%, nicht tauend
<b>Montage</b>	Doppelte 60/68mm Installationsdose	

### ABMESSUNGEN



Modell	Maße
CHTI-10.1/240.1.2x	248x154.6x34.4mm

### BESCHREIBUNG



- ① Bediendisplay
- ② Näherungs- und Helligkeitssensor
- ③ Temperatursensor
- ④ Lautsprecher
- ⑤ Mikrophon
- ⑥ Reset Taste
- ⑦ Eingänge
- ⑧ Anschlussklemme Hilfsspannung
- ⑨ Anschlussklemme KNX-Bus
- ⑩ Ethernet Anschluss

### INSTALLATION

Das KNX Smart Touch S10 kann in eine Doppelte 60/68mm Installationsdose eingebaut werden. Zusätzlich zur KNX-Busspannung wird eine Hilfsspannung von 24–30 V DC benötigt. Die physikalische Adresse kann mit dem Engineering-Tool ETS über eine .knxprod-Datei zugewiesen werden (ab ETS-Version 5.7). Es muss sichergestellt werden, dass das Gerät ordnungsgemäß funktioniert, getestet, überprüft und gewartet wird. Es wird empfohlen, das Touchpanel in einer Höhe von ca. 120 bis 140 cm über dem Boden und in einem horizontalen Abstand von 15 bis 20 cm vom Türrahmen anzubringen. Das Touchpanel darf nicht an einer Stelle installiert werden, an der es in direkten Kontakt mit Flüssigkeiten kommen kann.

### WICHTIGE HINWEISE

Die Installation und Inbetriebnahme des Gerätes darf nur von Elektrofachkräften durchgeführt werden. Bei der Planung und Durchführung der elektrischen Installation sind die einschlägigen Normen, Richtlinien, Vorschriften und Anweisungen zu beachten.

- Schützen Sie das Gerät bei Transport, Lagerung und Betrieb vor Feuchtigkeit, Schmutz und Beschädigung!
  - Betrieben Sie das Gerät nicht außerhalb der angegebenen technischen Daten (z.B. Temperaturbereich)!
- Verschmutzungen sollten mit einem trockenen Tuch gereinigt werden. Wenn dies nicht ausreicht, kann ein leicht mit Seifenlösung befeuchtetes Tuch verwendet werden. Auf keinen Fall ätzende oder Lösungsmittel verwenden!