

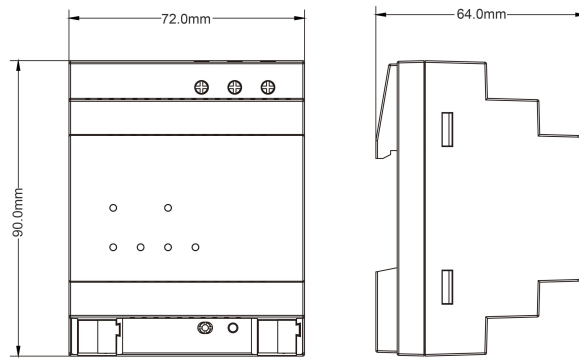
## Datenblatt KNX Spannungsversorgung, 640mA

BBPS-02/640.1



8Yf k Y'rk Y]H'GH5B85F 8 Z' f' <Ui g' i bX'; YV) i XYgnhVa h'VW b]

### Abmessungen



Modell	5Va Yggi b[ Yb	Gewicht
BBPS-02/640.1	90×72×64mm	0.3_[

### 9][ YbgW UZHyb

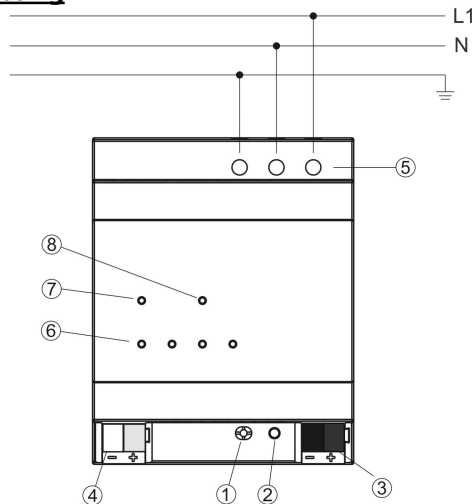
Die KNX-GdUbbi b[ gj Yfpcf[ i b[ liefert und überwacht die KNX-Systemspannung. Die Spannungsversorgung wird über eine Busanschlussklemme mit der Buslinie verbunden. Ein Reset wird durch Drücken des Reset-Tasters ausgelöst und dauert 22 Sekunden (>0,5s, kein ständiges Drücken notwendig). Die Busleitung wird von der Spannungsversorgung getrennt und die an dieser Busleitung angeschlossenen Geräte werden in den Ausgangszustand zurückgesetzt. Soll die Leitung für längere Zeit abgeschaltet werden, muss die Busanschlussklemme von der Spannungsversorgung getrennt werden. Über eine zusätzliche Anschlussklemme wird eine 30V DC-Hilfsspannung zur Verfügung gestellt, diese wird an eine unabhängige Drossel angeschlossen und

dann wird eine weitere Busanschlussklemme verwendet.

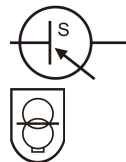
### Technische Daten

<b>Spannungv.</b>	Betriebsspannung	100-240V AC, 50-60Hz
	Wirkungsgrad	≥80%
<b>Ausgang</b>	KNX Nennspannung	1 Leitung mit i. Drossel 30 +1V/ -2V DC, SELV
	Hilfsspannungsausgang	1 Leitung mit i. Drossel, 30 ± 1V DC, SELV
	KNX Nennstrom	640mA, Kurzschlussicher
	Kurzschluss	< 1.5 A
<b>Betrieb / Anzeig</b>	Netzausfallpuffer	>200ms
	Resettaste	22s
	Verzögerungs-Reset-Funktion (Drücken Sie die Zurücksetzen des KNX BUS Normaler Betrieb	
	LED1 Rot	0v/Kurschluss (I>I <sub>max</sub> )
<b>Schnittstellen</b>	LED2 Grün	Aktuelles level1 0 ≤ I < 160(±20)mA
	LED3 Rot	Aktuelles level2 160 ≤ I
	LED4 Gelb	Aktuelles level3 320 ≤ I
	LED5 Gelb	Aktuelles level4 640 ≤ I
	KNX Ausgang	Busanschlussklemme (Rot/Schwarz)(0.8mm)
	Hilfsspannung	Anschlussklemme
	Eingangsklemme	3-Schrauben-Klemmen
<b>Temperature</b>	Leiterquerschnitt	Single-core 0.5—2.5mm <sup>2</sup> Multi-core 0.5—1.5mm <sup>2</sup>
	Betrieb	-5 °C ... + 45 °C
	Lagerung	- 25 °C ... + 55 °C
<b>Umwelt</b>	Transport	- 25 °C ... + 70 °C
	Luftfeuchtigkeit	<93%, ausser Betaung
<b>Installation</b>	Auf 35mm DIN-Rail	

### Beschreibung



- |   |   |
|---|---|
| ① Reset-Taster                            | ⑤ Hauptversorgung                             |
| ② Reset-Anzeige-LED                       | ⑥ Gelbe LED (Strompegelanzeige)               |
| ③ Busanschlussklemme (KNX-Ausgang)        | ⑦ Grüne LED (Ausgangsspannung ist in Ordnung) |
| ④ Anschlussklemme (Hilfsspannungsausgang) | ⑧ Rote LED (Überlast/Kurzschluss)             |



Schaltnetzteil

Sicherheitstrenntransformator, kurzschlussicher

### Installation

Das Gerät ist für eine Montage auf einer 35mm Hutschiene nach DIN EN 60715 vorgesehen. Sie müssen sicherstellen, dass das Gerät korrekt funktioniert, geprüft und gewartet wird.

### Wichtige Hinweise

Die Installation und Inbetriebnahme des Gerätes darf nur von Elektrofachkräften durchgeführt werden. Bei der Planung und Ausführung der Elektroinstallation sind die einschlägigen Normen, Richtlinien, Vorschriften und Hinweise zu beachten.

- Schützen Sie das Gerät bei Transport, Lagerung und Betrieb vor Feuchtigkeit, Schmutz und Beschädigung!
- Betreiben Sie das Gerät nicht außerhalb der angegebenen technischen Daten (z.B. Temperaturbereich)!
- Das Gerät darf nur in geschlossenen Gehäusen (z.B. Verteilerschränken) betrieben werden.

Sollte das Gerät verschmutzt sein, kann es mit einem trockenen Tuch gereinigt werden. Sollte dies nicht ausreichen, kann ein leicht mit Seifenlösung angefeuchtetes Tuch verwendet werden. Auf keinen Fall dürfen ätzende Mittel oder Lösungsmittel verwendet werden.